



# CUCCI

CUCCI IMPIANTI



**Best Quality**

**Gate Opener**

The strongest solution for swing gates



DESIGNED FOR RESIDENTIAL APPLICATION

# KIT WING / LOOK / LOOK-L SWING GATE OPENERS USER MANUAL

فروشگاه تجهیزات حفاظتی و امنیتی

درب باز کن اتوماتیک WING / LOOK / LOOK-L جهت درب های پارکینگی خانگی و گاراژی طراحی شده است. موتورهای گیربکسی خارق العاده این دستگاه با طراحی متفاوت قابل خلاص شدن بوسیله کلید خلاص کن می باشد. موتور این دستگاه با استفاده از سنسور تاثیر هال در طی حرکت بطور هوشمند عمل می نماید. ویژگی جریان بالاسری آن با گشتاور قابل تنظیم، امکان انتخاب حالت های متفاوت در نصب را فراهم می سازد.

CE



WING

Gear Motor



LOOK

Gear Motor



LOOK-L

Gear Motor



PC200

Control Box



PF-1

Flashing Light



PH-2

Photocells



PR-2

Transmitter



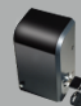
PKS-1

Key Selector



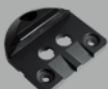
PPB-1

Push Button



PEL-1

Electric Latch



PS-1

Stopper



Security  
Kala.ir

فروشگاه تجهیزات حفاظتی و امنیتی

## فهرست

2	1. هشدارها
3	2. راهنمای دستگاه
3	1.2. کاربردها
3	2.2. راهنمایی اتوماسیون
3	3.2. راهنمای اجزا و قطعات
4	1.3.2. موتورهای گیربکسی الکترومکانیکی WING/LOOK/LOOK-L
4	2.3.2. جعبه کنترل PC200
4	3.3.2. سلولهای نوری PH-2
5	4.3.2. کلید سلکتوری PKS-1
5	5.3.2. کلید فشاری PPB-1
5	6.3.2. چراغ چشمک زن PF-1
5	7.3.2. فرستنده رادیویی (کنترل از راه دور) PR-2
6	8.3.2. قفل برقی PEL-1 و پایه قفل PS-1
6	3. نصب
6	1.3. نکات عملیاتی موتورها
6	1.1.3. ابزار مورد استفاده در نصب
7	2.1.3. راهنمای نصب موتورها و اجزا آن
7	2.3. اتصال برق تغذیه
7	1.2.3. نکاتی در مورد اتصالات برق تغذیه
8	3.3. نصب
8	1.3.3. آماده سازی جهت نصب موتور
10	2.3.3. نصب موتورهای گیربکسی
12	3.3.3. کلید سلکتوری PKS-1
13	4.3.3. کلید فشاری PPB-1
14	5.3.3. چراغ چشمک زن PF-1
15	6.3.3. سلولهای نوری PH-2
16	7.3.3. قفل برقی PEL-1 و پایه قفل PS-1
17	8.3.3. جعبه کنترل PC200
20	4. تنظیمات Dip Switch
20	1.4. تنظیمات SW1 Dip Switch
20	1.1.4. تنظیم کاهش سرعت (Dip 1.S/F Set)
21	2.1.4. تنظیم جریان بالاسری "Over-Current" (Dip 2.Over2 & Dip 3.Over1)
21	3.1.4. تنظیم بسته شدن اتوماتیک درب (Dip 4.Auto 3, Dip 5.Auto 2 & Dip 6.Auto 1)
21	4.1.4. تنظیم سلولهای نوری (Dip 7.Photo)
21	5.1.4. تنظیم چراغ چشمک زن (Dip 8.Light)
21	2.4. تنظیمات SW2 Dip Switch
21	1.2.4. تنظیم قفل برقی (Dip 5.Latch)
21	2.2.4. تنظیم کاهش سرعت موتور گیربکسی (Dip 6.Slow)
22	3.2.4. تنظیم سرعت عمل موتورگیربکسی (Dip 7.Fast)
22	4.2.4. تنظیم عملیات درب دولنگه و تک لنگه (Dip 8.Ds/Set)
22	3.4. نمایشگر LED
23	4.4. فرآیند ثبت در حافظه و پاک کردن حافظه فرستنده (کنترل از راه دور)
23	5.4. فرآیند یادگیری سیستم
23	6.4. عملیات درب
24	7.4. منطق حرکت درب
25	5. عیب یابی
26	6. مشخصات فنی
26	1.6. WING
26	2.6. LOOK
27	3.6. LOOK-L
27	4.6. جعبه کنترل PC200
27	5.6. سلولهای نوری PH-2
27	6.6. کلید سلکتوری PKS-1
28	7.6. کلید فشاری PPB-1
28	8.6. چراغ چشمک زن PF-1
28	9.6. فرستنده رادیویی (کنترل از راه دور) PR-2
28	10.6. قفل برقی PEL-1
29	7. پیوست ها
29	1.7. اظهارنامه انطباق استاندارد CE

لطفا قبل از نصب دستگاه راهنمای نصب آن را مطالعه بفرمایید.  
این راهنما صرفاً جهت تکنسین نصب ماهر تهیه گردیده است.

- شرکت سازنده مسئولیت نصب نامناسب و نادرست با آیین نامه ها و مقررات برقی و ساختمانی را به عهده نمی گیرد.
- در زمان استفاده از این راهنما همه مولفه های سیستم Wing و Look را در کنار خود داشته باشید.
- در استفاده از این راهنما لطفاً به مواردی که با علامت ذیل آمده است توجه خاص داشته باشید.
- بجز تغییراتی که در کتبچه راهنما ذکر شده است هیچ تغییری در اجزا سیستم ندهید.
- در صورت مواجه شدن با خرابی هایی که در کتبچه راهنما ذکر نشده است با تکنسین نصب آموزش دیده تماس بگیرید.
- قبل از اینکه تمامی مراحل و دستورالعمل های لازم انجام شود اقدام به فعالسازی سیستم درب اتوماتیک نکنید.
- سیستم درب اتوماتیک را هفته ای تست کنید و همچنین از تکنسین نصب ماهر بخواهید که حداقل هر شش ماه دستگاه را تست نمایند.
- علائم هشدار را بر روی هر دو لنگه درب نصب کنید تا افراد نزدیک آن را از خطرات احتمالی در محیط مستعد خطر بلخبر سازید.



- از خطرات موجود در روند نصب و راه اندازی این سیستم آگاه باشید. همچنین توجه شود که عملیات نصب باید بر طبق استانداردها و قوانین محلی انجام گیرد.
- اگر سیستم بدرستی بر طبق کلیه استانداردها و قوانین نصب و استفاده شود یقیناً از نقطه نظر ایمنی از درجه بالایی برخوردار است.
- قبل از نصب این سیستم از عملکرد مناسب درب و همچنین مناسب بودن این سیستم جهت آن اطمینان حاصل فرمایید.
- به کودکان اجازه ندهید که سیستم درب اتوماتیک را فعال سازند و یا آن را وسیله بازی قرار دهند.
- لطفاً کلیه اوقات کنترلی و تولید کنندگان پالس را دور از دسترس کودکان قرار دهید تا بصورت تصادفی اقدام به فعل ساختن درب اتوماتیک نکنند.



Securitykala.com  
حفاظت و امنیت

## ۲. راهنمای دستگاه

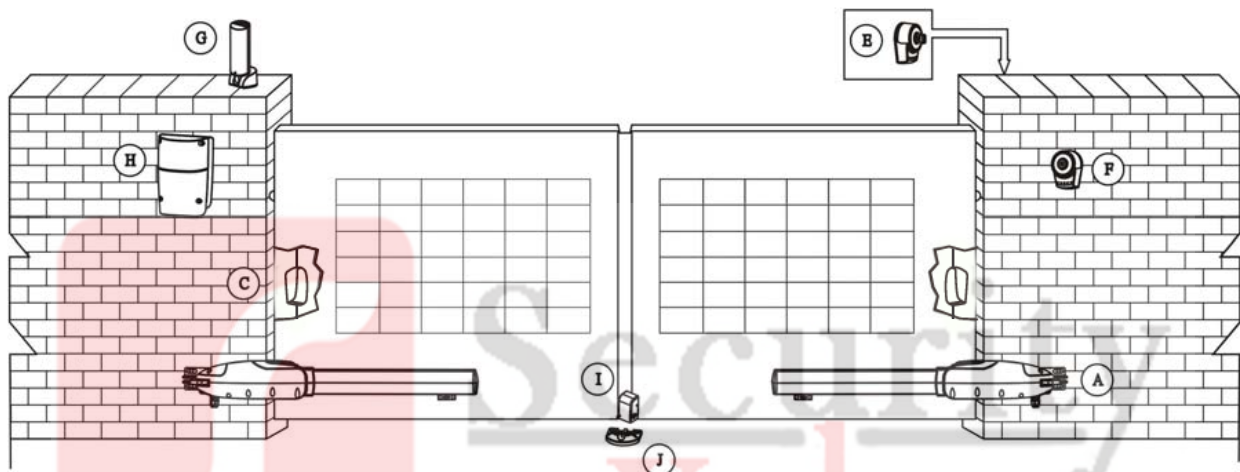
## ۱.۲. کاربردها

مدلهای WING/LOOK/LOOKL برای اتوماسیون دربهای تک لنگه و دو لنگه پارکینگ و گاراژ بکار می روند. این مدلها با برق شهر کار می کنند و استفاده از باتری پشتیبان برای کاربرد عادی توصیه نمی گردد. باتری پشتیبان فقط برای مواقع ضروری وقتی که برق شهر قطع می باشد استفاده می گردند و همچنین کلیدهای مخصوص جهت خلاص کردن بازوهای درب اتوماتیک در مواقع ضروری وجود دارند که امکان نستی کردن درب را فراهم می کنند.

## ۲.۲. راهنمای اتوماسیون

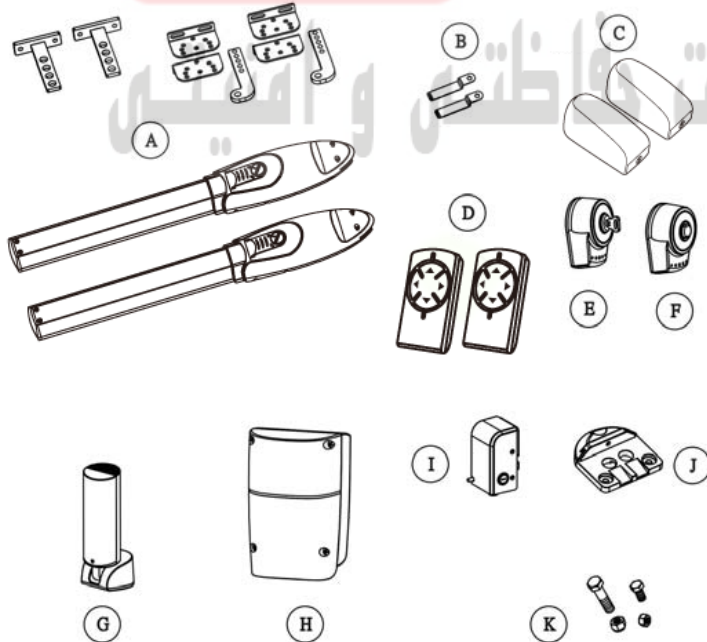
شکل زیر نصب اجزا متفاوت سیستم را در محل خود نشان می دهد.

شکل ۱



## ۳.۲. راهنمای اجزا و قطعات

شکل ۲



این سیستم شامل موارد نشان داده شده در شکل ۲ می باشد. لطفا دقت فرمایید

غیر از موارد E، F، I و J کلیه موارد در بسته بندی موجود باشند.

تذکره: ممکن است برخی از لوازم جانبی نشان داده شده در شکل ۲ بنا به درخواست سفارش دهنده کالا و یا محدودیتهای آئین نامه ای در بسته بندی موجود نباشند.

(A) دو عدد موتور گیربکسی الکترومکانیکی با براکتهای نصب

(B) دو عدد کلید خلاص کن

(C) یک جفت سلول نوری PH-2 (یکی فرستنده TX و دیگری گیرنده RX)

(D) دو عدد فرستنده رادیویی PR-2 (کنترل از راه دور)

(E) یک عدد کلید سلکتوری PKS-1 با دو عدد کلید

(F) یک عدد سوئیچ فشاری PPB-1

(G) یک عدد چراغ چشمک زن PF-1

(H) یک جعبه کنترل PC 200 (به همراه برد الکترونیک، ترانس، باتری

و ...)

(I) یک عدد قفل برقی PEL-1

(J) یک عدد پایه قفل برقی PS-1

(K) تعدادی از لوازم کوچک دیگر از قبیل: پیچ، مهره، براق آلات نصب ...

جهت اطلاع از عناوین این قسمت لطفاً به جداول ۱ تا ۶ مراجعه فرمایید.

## ۱.۳.۲. موتورهای گیربکسی الکترو مکانیکی WING/LOOK/LOOK-L

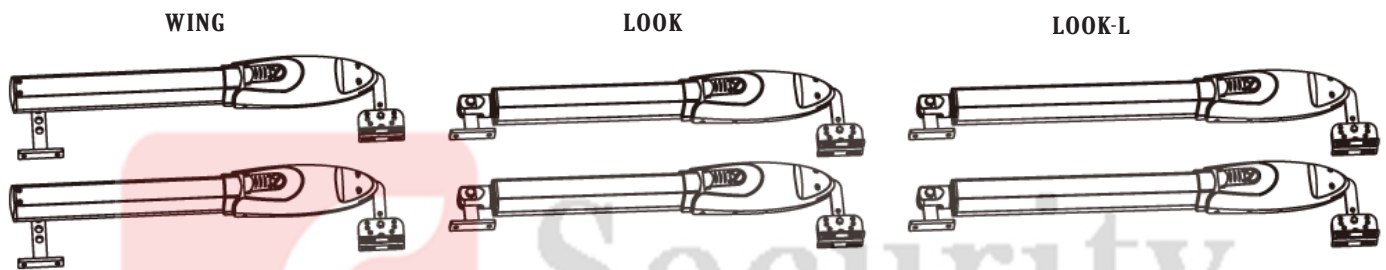
LOOK	WING	LOOK-L	جدول ۱ - نسبت اجزا کوچک
صفحه جلو	۲ عدد	۲ عدد	۲ عدد
صفحه پشت	۲ عدد	۲ عدد	۲ عدد
براکت	۴ عدد	۴ عدد	۴ عدد
پیچ هشت گوش M8*25L	۴ عدد	۴ عدد	۴ عدد
مهره قفل - خودکار M8	۴ عدد	۴ عدد	۴ عدد
پیچ هشت گوش M12*25L	۰	۲ عدد	۲ عدد
مهره قفل - خودکار M12	۲ عدد	۲ عدد	۲ عدد
کلید خلاص کن	۲ عدد	۲ عدد	۲ عدد

سیستم Wing / Look / Look-L شامل یک گیربکس کاهنده مارپیچ گرم و یک موتور جریان مستقیم 24 ولت میباشد. در زمانهایی که با مشکل قطعی برق مواجه می شوید می توان موتور گیربکسی را بوسیله یک کلید خلاص کن بواسطه دست خلاص نمود. موتور گیربکسی بوسیله دو براکت، یک صفحه در پشت و یک صفحه در جلو نصب می شود.

کلید خلاص کن

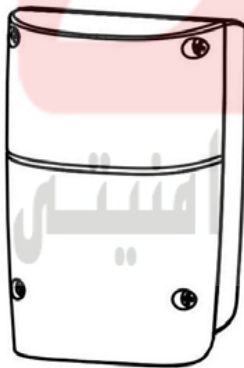


شکل ۳



## ۲.۳.۲. جعبه کنترل PC200

شکل ۴

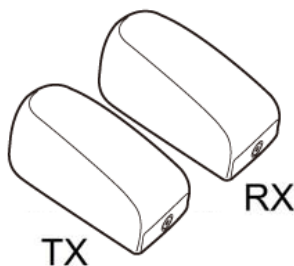


جعبه کنترل PC200 شامل یک برد کنترل، یک فرستنده و دو عدد باتری پشتیبان می باشد. PC200 یک سیستم اتوماتیک برای موتورهای گیربکسی فراهم می کند. جهت متصل نمودن ترمینالهای مجزا به جعبه کنترل و فعالسازی موتورهای گیربکسی و دیگر اجزا باید دفترچه راهنما بدقت مطالعه گردد.

تعداد	جدول ۲ - نسبت اجزا کوچک PC200
۴ عدد	پیچ 30 * 5
۴ عدد	رول پلاک پلاستیکی

## ۳.۳.۲. سلولهای نوری PH-2

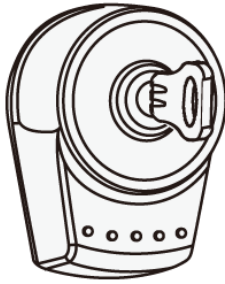
شکل ۵



جفت سلولهای نوری PH-2 باید روی دیوار هم بر روی هم نصب گردند و جهت فرمان به سیستم به جعبه کنترل متصل گردند. کار سلولهای نوری مشاهده اجسام در محور دید بین گیرنده RX و فرستنده TX می باشد.

**۲.۳.۴. کلید سلکتوری PKS-1**

شکل ۶

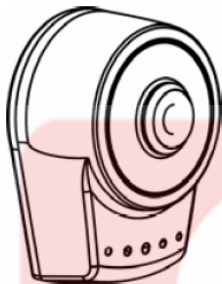


کلید سلکتوری PKS-1 جهت باز کردن درب اتوماتیک در فضای حیاط بدون استفاده از فرستنده رادیویی (کنترل از راه دور) مورد استفاده قرار می گیرد. جهت این امر دو کلید برای آن تدارک دیده شده است.

تعداد	جدول ۳ - نیست اجزا کوچک PKS-1
۳ عدد	پیچ 3*20
۳ عدد	رول پلاک پلاستیکی
۲ عدد	کلید

**۲.۳.۵. کلید فشاری PPB-1**

شکل ۷



کلید فشاری PPB-1 جهت باز کردن درب اتوماتیک بدون استفاده از فرستنده رادیویی (کنترل از راه دور) مورد استفاده قرار می گیرد.

تعداد	جدول ۴ - نیست اجزا کوچک PPB-1
۳ عدد	پیچ 3*20
۳ عدد	رول پلاک پلاستیکی

**۲.۳.۶. چراغ چشمک زن PF-1**

شکل ۸



چراغ چشمک زن PF-1 تحت کنترل جعبه کنترل PC200 می باشد و زمانی که درب اتوماتیک در حال باز و یا بسته شدن می باشد این چراغ چشمک می زند.

تعداد	جدول ۵ - نیست اجزا کوچک PF-1
۳ عدد	پیچ 3*20
۳ عدد	رول پلاک پلاستیکی

**۲.۳.۷. فرستنده رادیویی (کنترل از راه دور) PR-2**

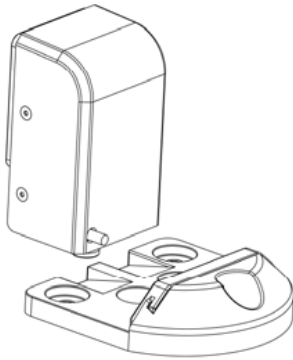
شکل ۹



فرستنده رادیویی PR-1 جهت کنترل درب از راه دور مورد استفاده قرار می گیرد. جهت استفاده از این فرستنده، کلید را فشار داده و برای یک ثانیه نگه دارید. دو کلید بر روی این فرستنده وجود دارد. جهت باز و بسته کردن دو لنگه درب از کلید A و باز و بسته کردن یک لنگه درب از کلید B استفاده نمایید.

## ۲.۳.۸. قفل برقی PEL-1 و پایه قفل PS-1

شکل ۱۰



قفل برقی PEL-1 جهت قفل کردن درب مورد استفاده قرار می گیرد. برای اینکار قفل برقی باید بر روی لنگه اصلی درب قرار گیرد. این در حالی است که استفاده از پایه قفل برقی بر روی زمین الزامیست.

تعداد	جدول ۶ - لیست اجزا کوچک PEL-1 و PS-1
۳ عدد	پیچ هشت گوش M8*25L
۳ عدد	مهره قفل - خودکار M8
۲ عدد	کلید

### ۳. نصب

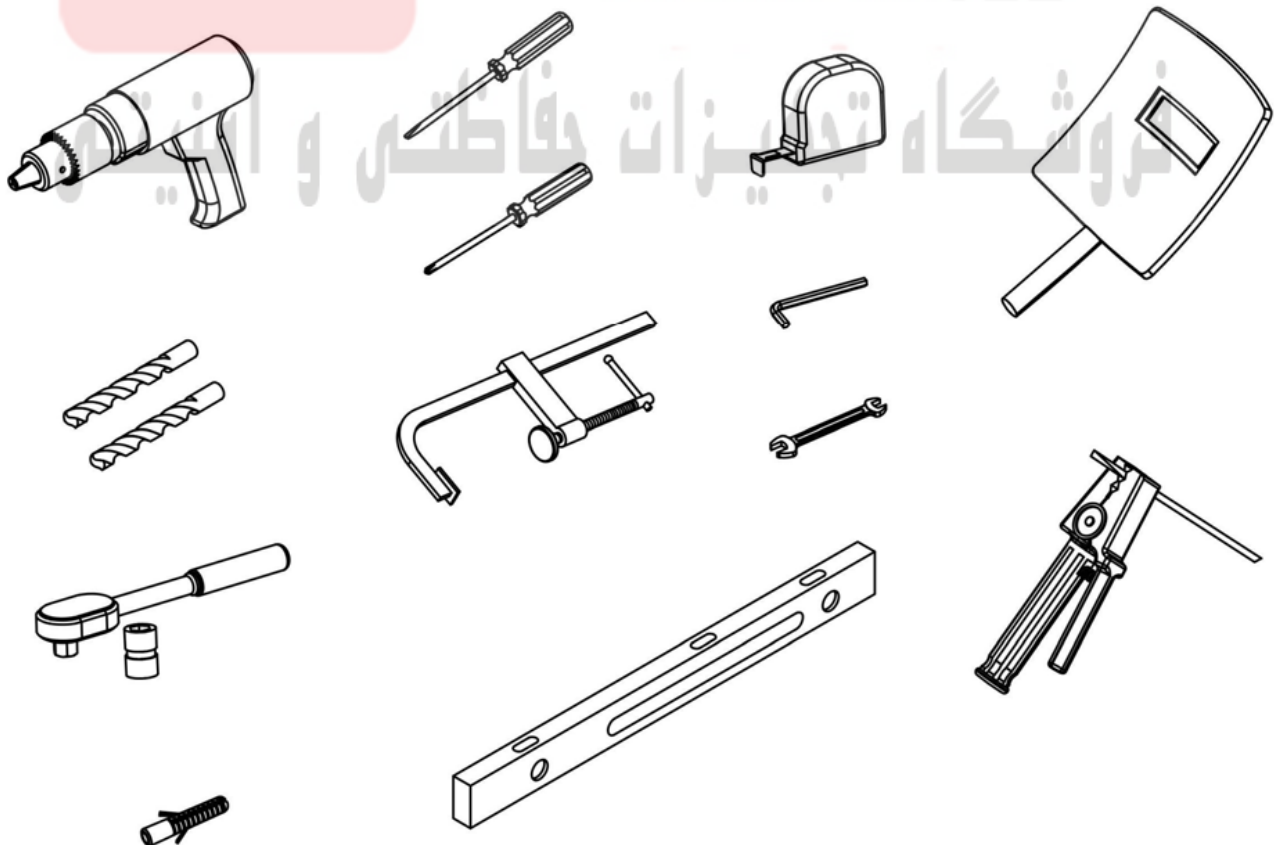
#### ۱.۳. نکات عملیاتی موتورها

درب بازکن های WING/LOOK/LOOKL به ترتیب جهت دربهای 3، 4 و 5 متری به وزن 300، 400 و 600 کیلوگرم استفاده می شوند و درب را تا 120 درجه باز می کنند. در مواردی که فاکتورهای از قبیل وزن، ابعاد، شرایط آب و هوایی و گشتاور قابل تنظیم مهم می باشند این درب بازکن ها از عملکرد مناسبی برخوردار می باشند.

#### ۱.۱.۳. ابزار مورد استفاده در نصب

لطفا در ابتدا اطمینان حاصل فرمایید که ابزار و سیم و کابل لازم جهت انجام کار موجود باشد. سپس با در نظر گرفتن تمهیدات ایمنی بر طبق استاندارد شروع به نصب نمایید. جهت این امر به شکل ۱۱ رجوع شود.

شکل ۱۱

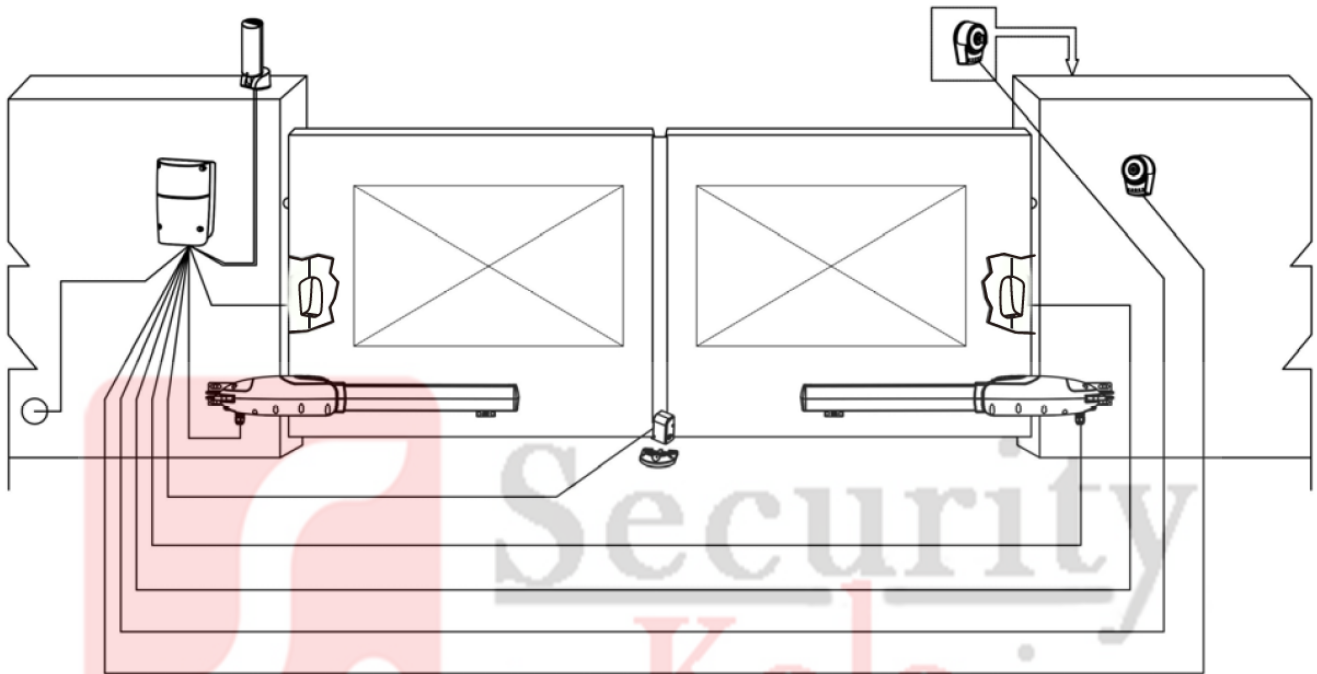


### ۲.۱.۳. راهنمای نصب موتورها و اجزای آن

عملیات نصب WING/LOOK/LOOKL ممکن است با توجه به تعداد و لوازم جانبی متفاوت تغییر کند. نقشه سیم کشی اولیه در شکل ۱۲ ارائه شده است.

هیچکدام از کابل‌های سیم کشی متعلقات از کیت WING/LOOK/LOOKL تغذیه نمی شوند.

شکل ۱۲



### ۲.۳. اتصال برق تغذیه

برای هر کدام از سیستم های WING/LOOK/LOOKL یک کابل تغذیه 9 متری تدارک دیده شده است که از برق ولتاژ پایین استفاده می کند تا افراد کم سابقه نیز قادر به نصب آن باشند. بنابراین توصیه می شود نصاب قبل از نصب، راهنمای نصب را به دقت مطالعه فرمایند. پس از آگاهی کامل از متعلقات سیستم و محل نصب آنها پیشنهاد می شود جهت پیشگیری از خرابی و یا پارگی سیم و کابل ها موقعیت و چیممان داکت ها مورد بررسی قرار گیرد.

### ۱.۲.۳. نکاتی در مورد اتصالات برق تغذیه

۱. نصب کابل تغذیه به موتور باید بوسیله تکنسین ماهر صورت گیرد.

۲. در نصب کابل تغذیه به موتور باید محافظت اتصال کوتاه و محافظت نشتی لحاظ گردد. لطفا قبل از شروع عملیات نصب و یا نگهداری اطمینان حاصل فرمایید که سیستم به برق متصل نمی باشد.

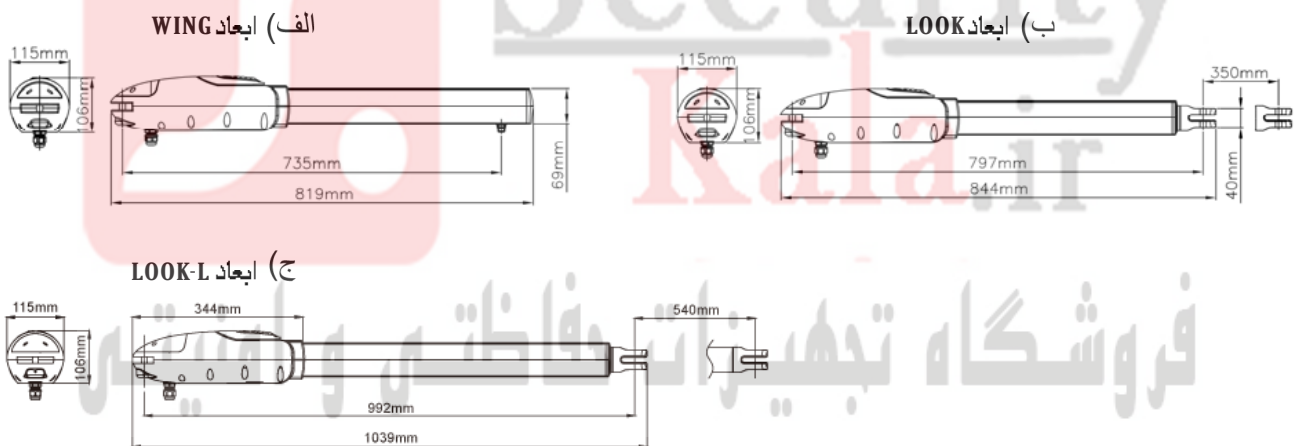
## ۱.۳.۳. آماده سازی جهت نصب موتور

استفاده از درب باز کن WING/LOOK/LOOK-L در مواردی که درب عملکرد مناسبی ندارد و ایمن نمی باشد توصیه نمی گردد. همچنین در مواردی که عملیات نصب به خوبی انجام نشده است و یا نگهداری از آن به خوبی صورت نمی پذیرد استفاده از این درب بازکن پیشنهاد نمی گردد. در این شرایط درب بازکن مورد نظر فاقد گارانتی می باشد.

لطفا قبل از نصب موارد زیر را مورد بررسی قرار دهید:

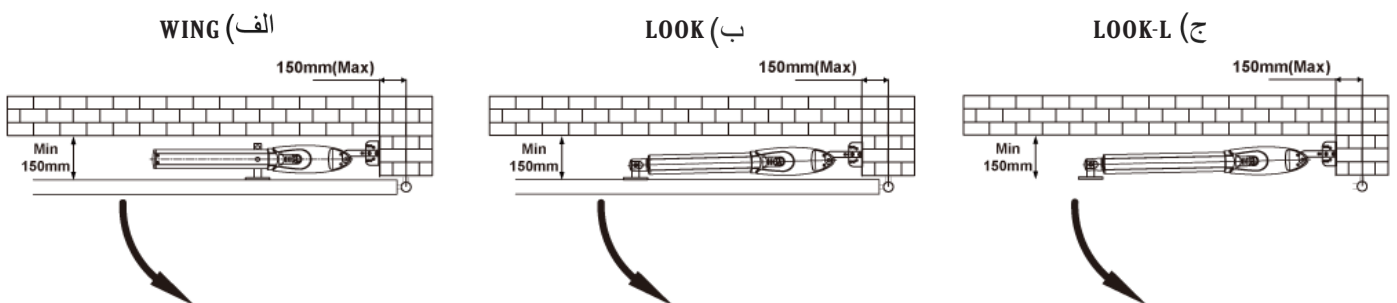
۱. اطمینان حاصل فرمایید که وزن و ابعاد درب مطابق با وزن و ابعاد پیشنهادی WING/LOOK/LOOK-L باشد. اگر مشخصات درب مطابق با مشخصات WING/LOOK/LOOK-L نباشد استفاده از آن توصیه نمی گردد. در این شرایط درب بازکن مورد نظر فاقد گارانتی می باشد.
۲. اطمینان حاصل فرمایید که ساختار درب با معیارهای درب بازکن اتوماتیک و قوانین نیرو مطابق باشد.
۳. اطمینان حاصل فرمایید که در طی مسیر باز و بسته شدن درب، اصطکاک جدی وجود نداشته باشد و درب روان باز و بسته می شود.
۴. اطمینان حاصل فرمایید که درب در جهت افقی باشد و در هیچ سمتی انحراف نداشته باشد.
۵. اطمینان حاصل فرمایید که درب، تحمل نیروی ناشی از گشتاور موتور را داشته باشد و سطحی که بر اکت بر روی آن نصب می شود استحکام کافی داشته باشد.
۶. اطمینان حاصل فرمایید که سنسورهای نوری بر روی سطح صاف نصب شده باشند تا هر دو (گیرنده و فرستنده) در نقطه دید یکدیگر (روبروی یکدیگر) قرار گیرند.
۷. بررسی کنید که ابعاد موتور بر طبق شکل زیر باشد.

شکل ۱۳



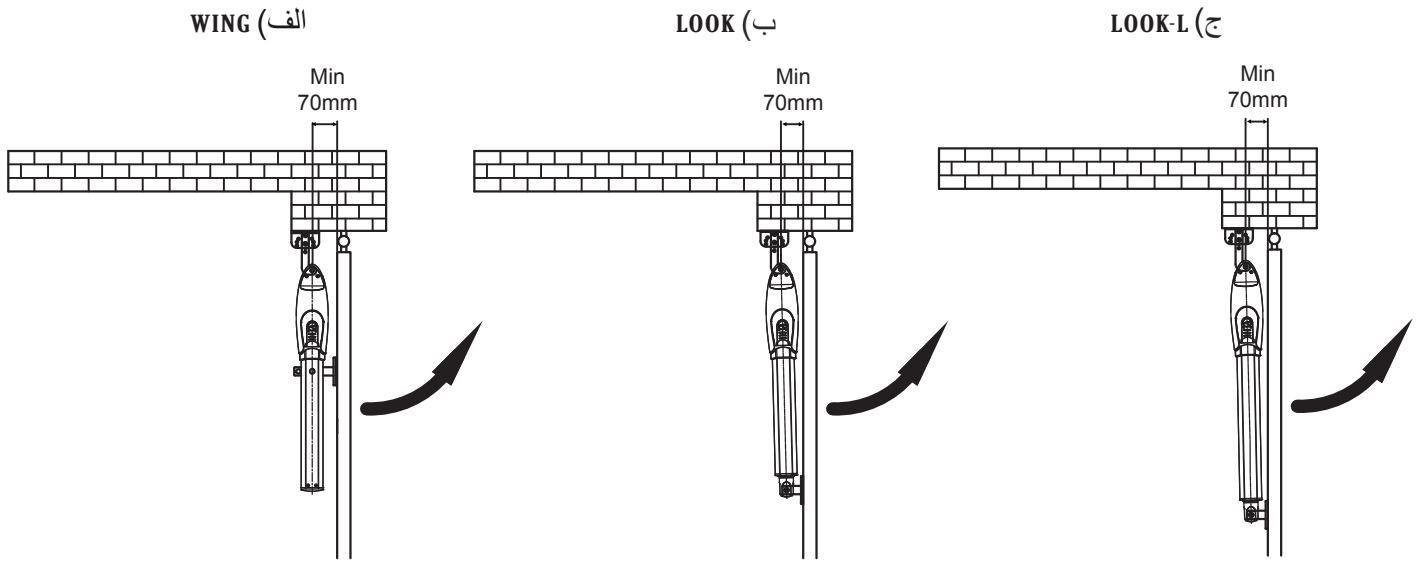
۸. اطمینان حاصل فرمایید که وقتی درب باز می شود همانند شکل ۱۴ اطراف موتورها فضای کافی وجود داشته باشد.

شکل ۱۴ (دید از بالا)



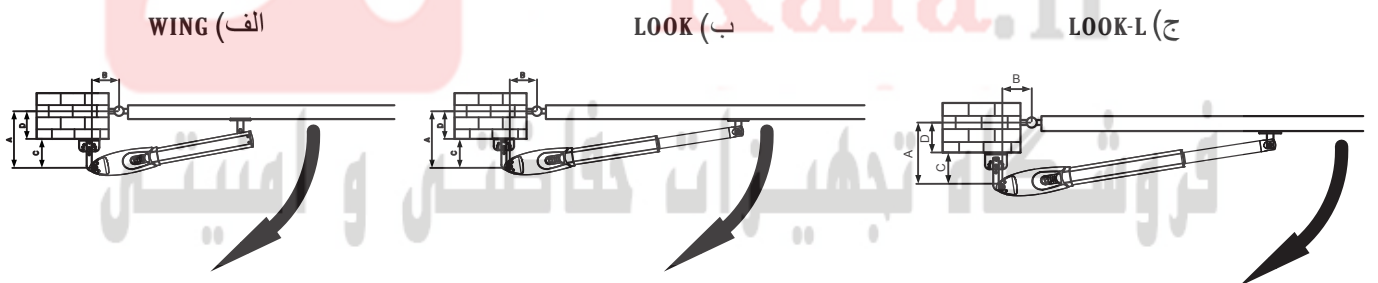
۹. اطمینان حاصل فرمایید که اگر درب به سمت بیرون باز می شود حداقل ۷۰ میلیمتر بین برکت و درب، فضای خالی وجود داشته باشد.

شکل ۱۵ (دید از بالا)



۱۰. استفاده از زاویه باز شو روی لبه دیوار جهت حصول اطمینان از اینکه همه معیارهای موجود در شکل ۱۷ برآورده شود.

شکل ۱۶ (دید از بالا)



شکل ۱۷

WING (الف)

B(mm)	120	130	140	150	160	170	180	190
A(mm)								
120								100~110°
130								
140								
150								
160								
170								
180								
190								

LOOK (ب)

B(mm)	120	130	140	150	160	170	180	190
A(mm)								
120								
130								
140								
150								
160								
170								
180								
190								

LOOK-L (ج)

B	180	190	200	210	220	230	240	250	260
A									
230									
240									
250									
260									
270									
280									
290									
300									
310									

۱۲. بسادگی از روی درب می توان "D" را اندازه گیری نمود.

$$"A" = "C" + "D"$$

۱۳. "A" مسلوی مجموع "D" و "C" می باشد.

۱۴. می توان از روی مقدار "A" و زاویه بلز شدن بازوها بسادگی مقدار "B" را محاسبه نمود. برای مثال اگر  $"A" = 160\text{mm}$  با زاویه باز شوی ۱۰۰ درجه باشد مقدار "B" تقریبا ۱۹۰ میلیمتر می باشد.

\*\* لطفا جهت حرکت نرم درب بازکن و همچنین کاهش بار موتور اطمینان حاصل فرمایید که "A" و "B" مشابه می باشند و یا مقادیرشان یکی می باشد.

### ۲.۳.۳. نصب موتورهای گیربکسی

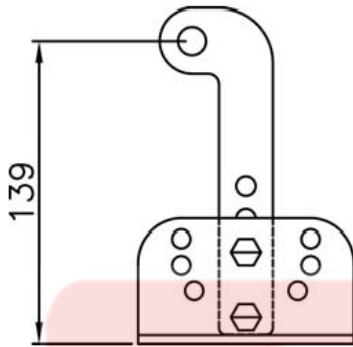
۱. ابتدا ابعاد صحیح موتورها و محل نصب آنها را انتخاب کنید.

۲. سپس چک کنید که سطح نصب براکتها صاف، عمودی و حتما مستحکم باشد.

۳. داکت کابل جهت اتصال برق تغذیه بدرستی نصب شود.

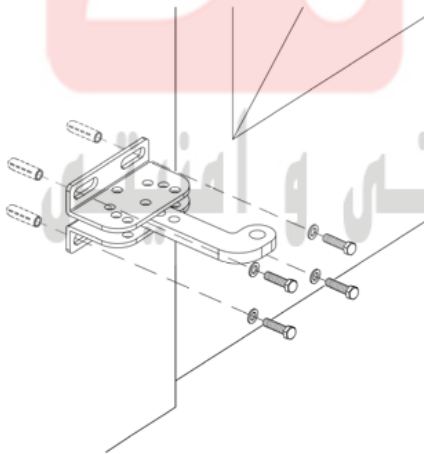
۴. جهت بهترین نصب پایه، نو براکت و صفحه پشتی فلزی را بر طبق شکل ۱۸ نصب نمایید.

شکل ۲۰



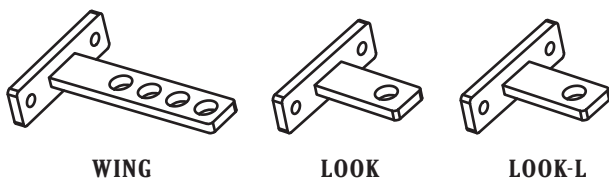
۸. نو براکت را روی سطح نصب قرار دهید و نقاط دریل کاری را علامت گذاری نمایید. سپس ۴ نقطه مورد نظر بر روی سطح نصب را با قطر ۸ میلیمتر دریل نموده و براکتها را با پیچ و واشر به دیوار نصب کنید.

شکل ۲۱



۹. لطفا اطمینان حاصل فرمایید که صفحه جلو کاملا در سطح افقی نصب شده باشد.

شکل ۲۲

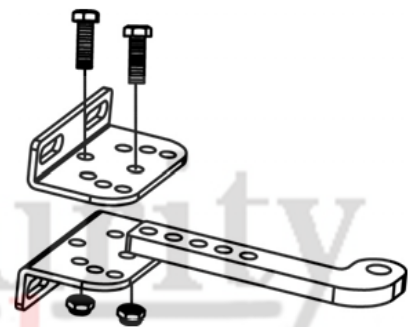


WING

LOOK

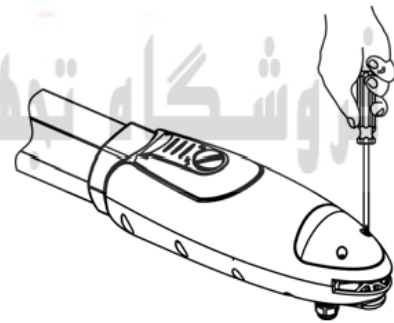
LOOK-L

شکل ۱۸



۵. نو پیچ انتهایی موتور(بازو) را شل کنید و روپوش انتهایی پشت موتور را همانند شکل ۱۹ باز کنید.

شکل ۱۹

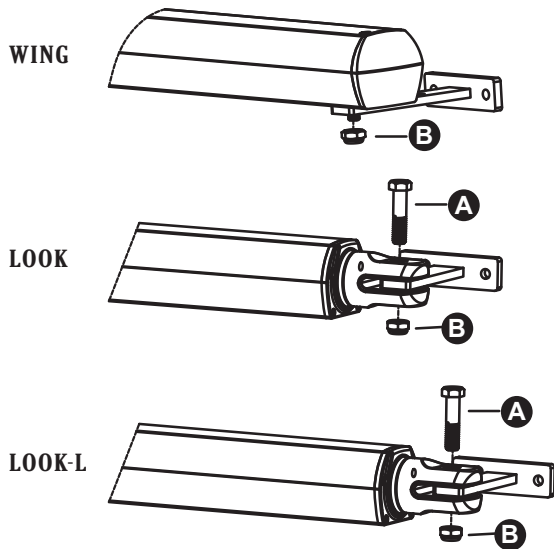


۶. بازوها را در موقعیت بسته قرار دهید.

۷. با لحاظ نمودن فاصله "B" در شکل ۱۷، صفحه پشت را در محل مناسبی بر روی سطح نصب قرار دهید. بر طبق شکل ۲۳ چک کنید که فاصله مناسب محل نصب صفحه جلوی موتور رعایت شده باشد.

۱۵. انتهای جلوی موتور را محکم با پیچ A و مهره B به صفحه جلو ببندید. پیچ را کاملاً محکم کنید.

شکل ۲۶



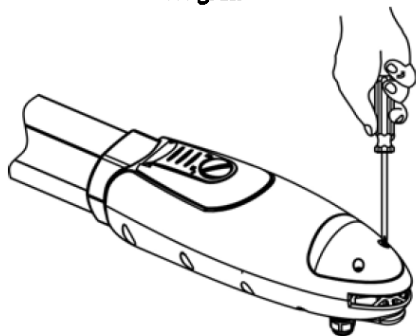
- ۱۶. جهت خلاص کردن موتور گیربکسی از کلید خلاص کن استفاده کنید.
- ۱۷. درب خلاص شده را حول دهید تا اطمینان حاصل فرمایید که موتور می تواند براحتی با دست حرکت کند.
- ۱۸. اطمینان حاصل فرمایید که صفحه جلوی موتور می تواند بر روی درب بصورت دائمی بسته شود.
- ۱۹. مجدداً جهت بستن موتور گیربکسی از کلید خلاص کن استفاده نمایید.
- ۲۰. مهره پلاستیکی زیر کابل تغذیه انتهای موتور را شل نمایید و کابل مربوطه را از پیچ و مهره عبور دهید.
- ۲۱. کابل تغذیه را همانند شکل ۲۷ متصل نمایید.

شکل ۲۷



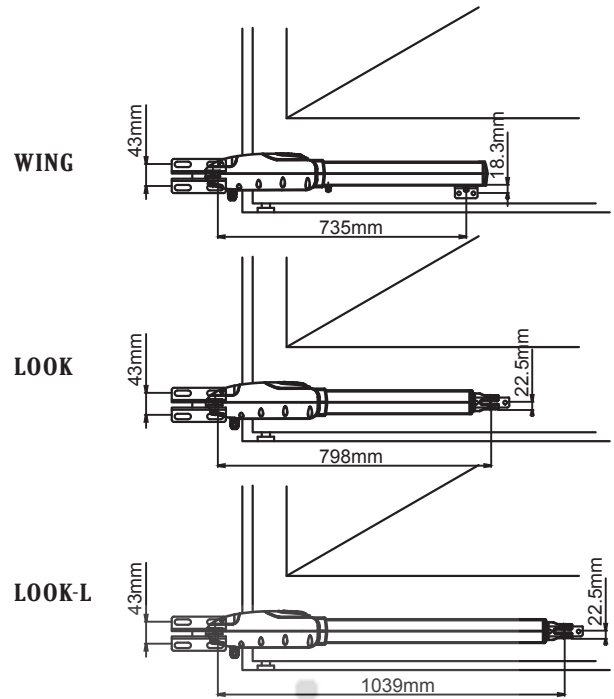
۲۲. دو پیچ روی سرپوش انتهای موتور را همانند شکل ۲۸ محکم کنید.

شکل ۲۸



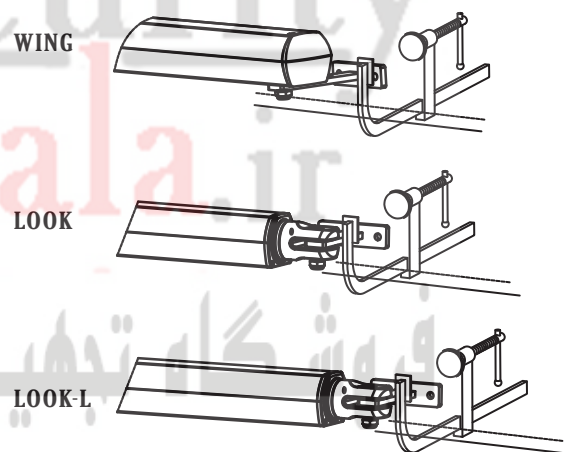
۱۰. با در نظر گرفتن شکل ۲۳، فاصله بین صفحه جلوی موتور و صفحه پشتی آن برای Wing 735 میلیمتر ، برای Look 798 میلیمتر و برای Look-L 1039 میلیمتر و ارتفاع جهت Wing 18.3 میلیمتر ، برای Look 22.5 میلیمتر و برای Look-L 22.5 میلیمتر می باشد.

شکل ۲۳



۱۱. صفحه جلوی موتور را موقتاً بر روی درب نصب نمایید.

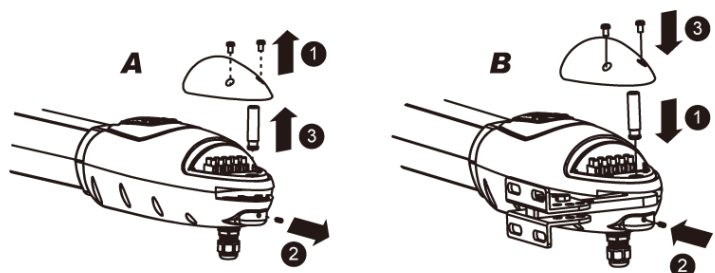
شکل ۲۴



۱۲. موتور را بلند کنید و پیچها را در صفحه جلو قرار دهید.

۱۳. سر موتور را بلند کنید و درب را تا انتها حول دهید تا حفره های پیچ انتهای موتور بر حفره های روی صفحه پشت منطبق گردند. همانند شکل ۲۵ موتور را با پیچ به صفحه پشت محکم ببندید.

شکل ۲۵

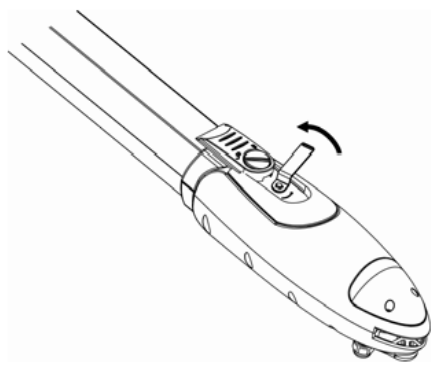


۱۴. مهره را محکم ببندید و آن را نیم دور شل کنید تا موتور را در حال گردش حفظ کند.

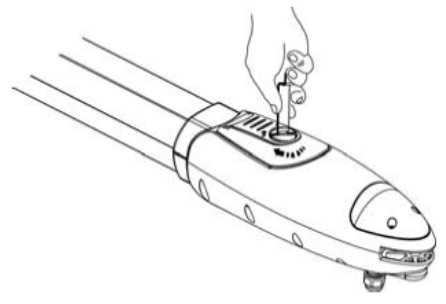
مرحله ۳) همانند شکل ۳۱ یوسپیه کلید خلاص کن، پین را در خلاف جهت عقربه های ساعت تا انتها بگردانید.

۲۳. خلاصی موتور گیربکسی  
مرحله ۱) صفحه گرد قسمت خلاص کن را همانند شکل ۲۹ به موقعیت باز بگردانید.

شکل ۳۱

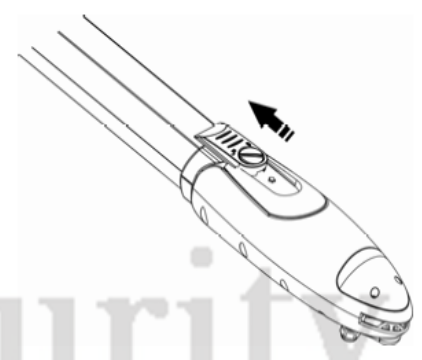


شکل ۲۹



مرحله ۲) قسمت خلاص کن را همانند شکل ۳۰ به سمت بیرون فشار بده.

شکل ۳۰

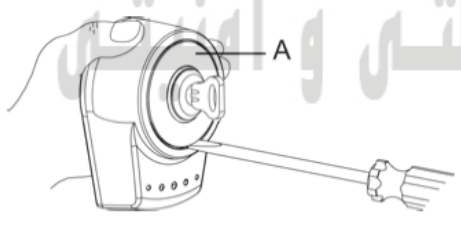


### ۳.۳.۳. کلید سلکتوری PKS-1

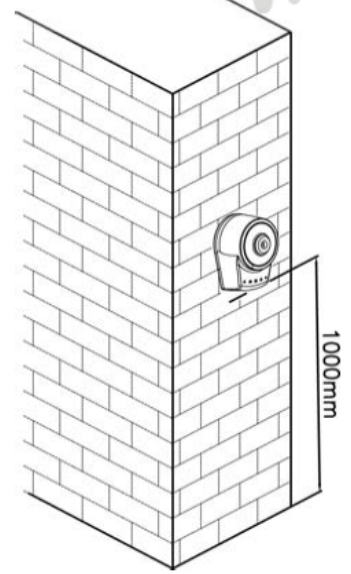
۲. با فشردن نوک پیچ گوشتی، روپوش گرد A را همانند شکل ۳.۳.۳ (۲) در بیاورید.

۱. کلید سلکتوری PKS-1 در فضای باز و در نزدیکی درب در ارتفاع ۱۰۰ سانتیمتری بصورتی نصب می شود که اغلب مردم بتوانند از آن استفاده کنند. در ابتدا محل نصب PKS-1 را همانند شکل ۳.۳.۳ (۱) انتخاب نمایید.

شکل ۳.۳.۳ (۲)

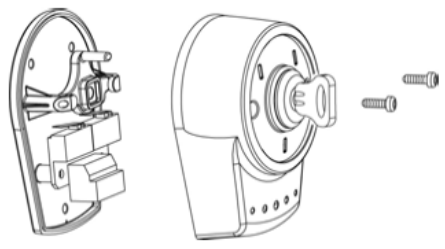


شکل ۳.۳.۳ (۱)



۳. دو عدد پیچ کناری بدنه قفل را همانند شکل ۳.۳.۳ (۳) در بیاورید.

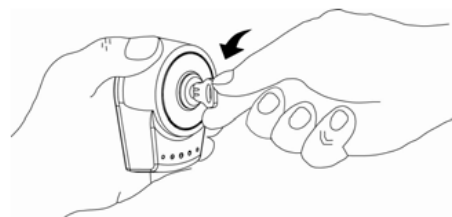
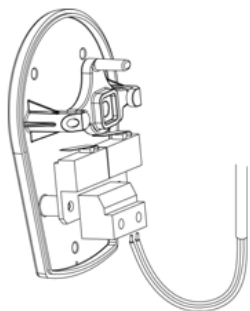
شکل ۳.۳.۳ (۳)



۴. کلید را بچرخانید و انتهای بنده با بنده قفل را همانند شکل ۳.۳.۳ (۴) به ترمینالها متصل کنید. نیازی به تمایز قطبها نمی باشد. ترمینالها می توانند برای اتصال به سیمها بسادگی در دسترس قرار گیرند.

شکل ۳.۳.۳ (۴)

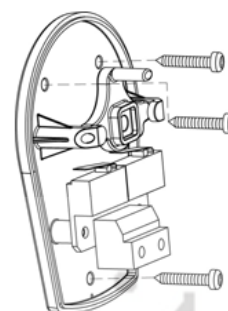
شکل ۳.۳.۳ (۴)



۵. سه حفره را در قسمت تحتانی ایجاد کنید و نقاط را بر مبنای حفره های معین شده علامت گذاری کنید.

۶. حفره ها را بر روی دیوار دریل کنید و قسمت تحتانی را با سه پیچ بر روی دیوار نصب کنید.

شکل ۳.۳.۳ (۵)



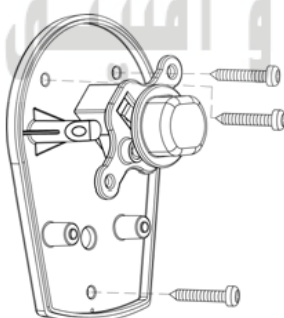
۸. کلید را بچرخانید و بنده را بر روی قسمت تحتانی قرار دهید. کلید را به موقعیت مرکزی برگردانید. بدینوسیله بنده بر روی قسمت تحتانی ثابت می شود.

۹. بنده قفل را بوسیله دو پیچ آن محکم کنید و رویوش گرد را فشار دهید تا کل مجموعه کلید سر هم شود.

### ۴.۳.۳. کلید فشاری PPB-1

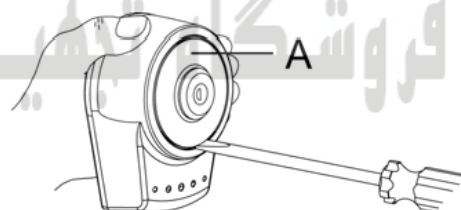
۴. همانند شکل ۴.۳.۳ (۲) بنده را از قسمت تحتانی جدا کنید.
۵. سه حفره در قسمت تحتانی ایجاد کنید و نقاط را منطبق با حفره های معین شده علامت گذاری نمایید.
۶. محل حفره ها را بر روی دیوار دریل نمایید و قسمت تحتانی را با سه پیچ بر روی دیوار نصب کنید.

شکل ۴.۳.۳ (۳)



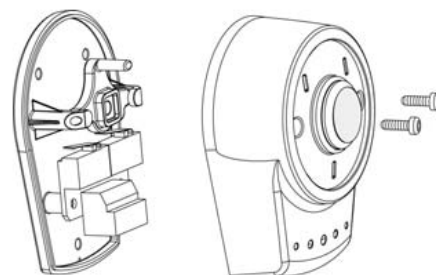
۱. کلید فشاری PPB-1 در فضای داخلی در ارتفاع حدود ۱۰۰ سانتی متری طوری نصب می شود که برای اغلب افراد قابل استفاده باشد.
۲. رویوش گرد "A" را با فشار نوک پیچ گوشتی همانند شکل ۴.۳.۳ (۱) در می آوریم.

شکل ۴.۳.۳ (۱)



۳. نو عدد پیچ کناری بنده کلید را همانند شکل ۴.۳.۳ (۲) در بیاورید.

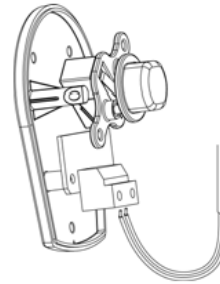
شکل ۴.۳.۳ (۲)



قسمت فوقانی بدنه را بر روی بدنه تحتانی قرار دهید و بوسیله دو پیچ کناری، آن را محکم نمایید. سپس رویوش گرد را با فشار در محل آن قرار دهید تا کل مجموعه کلید سر هم گردد.

سیمها را به ترمینالهای نشان داده شده در شکل ۴.۳.۳ (۴) متصل نمایید. جهت اتصال به ترمینال نیازی به تمایز قطبها نمی باشد. ترمینالها را می توان بر احتی به سیمها متصل نمود.

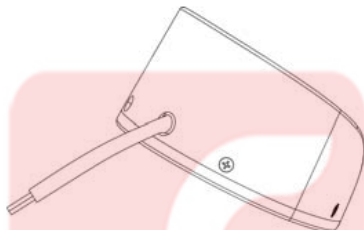
شکل ۴.۳.۳ (۴)



### ۵.۳.۳. چراغ چشمک زن PF-1

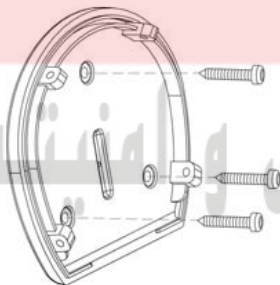
۳. سیمها را متصل نمایید و آنها را از داخل حفره روی پایه چراغ عبور دهید.

شکل ۵.۳.۳ (۳)



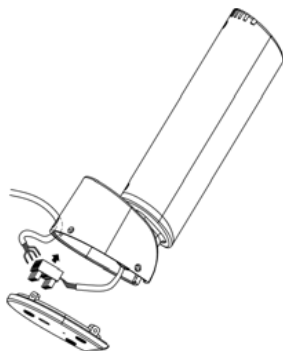
۴. حفره ها را بر روی دیوار دریل نموده و قسمت تحتانی را با سه پیچ بر روی دیوار نصب نمایید.

شکل ۵.۳.۳ (۴)



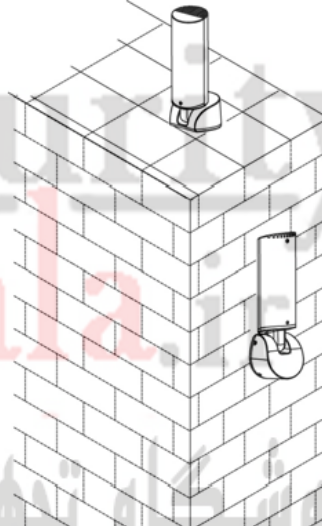
۵. چهار سیم چراغ و آنتن را به ترمینالهای PCB متصل نمایید و سیمها را داخل داکت قرار دهید.

شکل ۵.۳.۳ (۵)



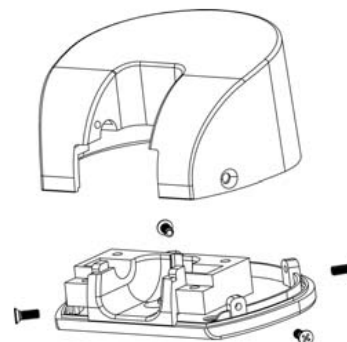
۱. محل نصب چراغ چشمک زن را انتخاب نمایید. این چراغ باید نزدیک درب نصب شود و بر احتی به رویت استفاده کنندگان و عابرین برسد. چراغ چشمک زن می تواند همانند شکل ۵.۳.۳ (۱) بصورت افقی و یا عمودی نصب گردد.

شکل ۵.۳.۳ (۱)

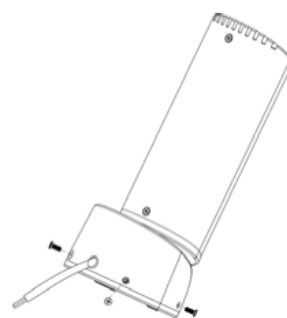


۲. چهار پیچ روی پایه چراغ را باز کنید و آن را همانند شکل ۵.۳.۳ (۲) از بدنه جدا نمایید.

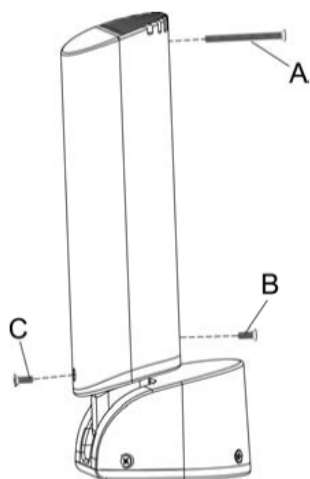
شکل ۵.۳.۳ (۲)



## شکل ۵.۳.۳ (۱)



## شکل ۵.۳.۳ (۷)



۷. همانند شکل ۵.۳.۳ (۷) حباب چراغ را بر روی پایه قرار دهید.

(الف) پیچهای مربوط به سیمهای چراغ چشمک زن ترمینال PCB را باز کنید و اطمینان حاصل فرمایید که در مدار، برق جریان ندارد.

(ب) سه پیچ A، B، C روپوش چراغ چشمک زن را باز کنید.

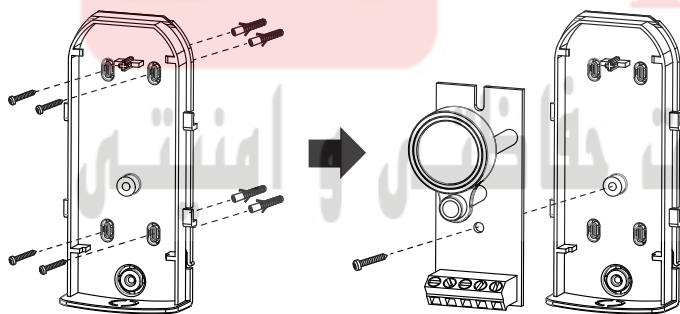
(ج) روپوش چراغ چشمک زن را جدا کنید و حباب را با یک حباب جدید جایگزین کنید.

(د) سه پیچ A، B و C روپوش چراغ چشمک زن را ببندید.

## ۶.۳.۳. سلول های نوری PH-2

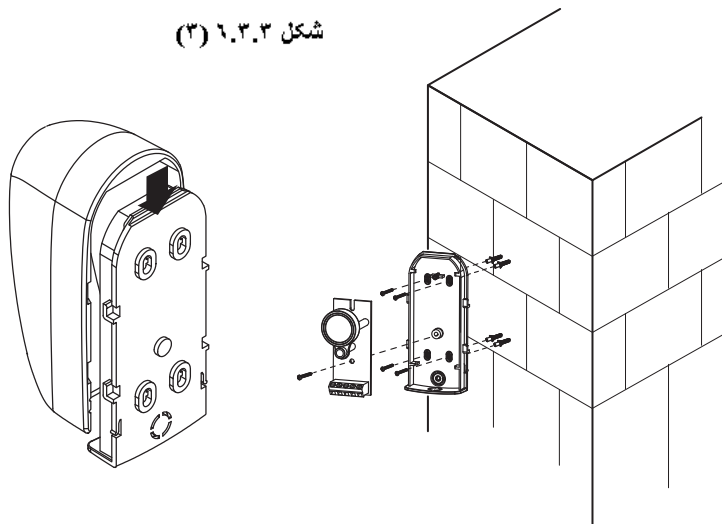
۱. محل نصب سلولهای نوری را انتخاب کنید.  
۲. پیچها را باز کنید و سلولهای نوری را بر روی سمت A، B و یا C نصب نمایید.

## شکل ۶.۳.۳ (۱)



## شکل ۶.۳.۳ (۲)

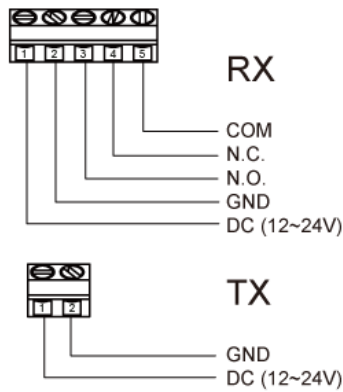
## شکل ۶.۳.۳ (۳)



۳. اتصالات و سیم بندی:

**TX (فرستنده):** ترمینالهای (۱) و (۲) فرستنده را به ترمینالهای زمین و برق 24V برد الکترونیک (PCB) متصل نمایید.

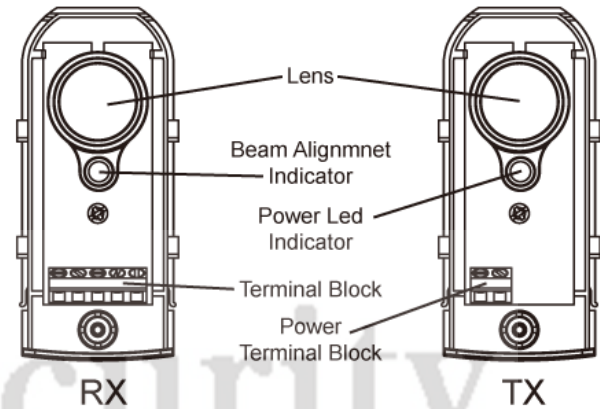
شکل ۱.۳.۳ (۵)



**RX (گیرنده):** ترمینالهای (۱)، (۲) و NC گیرنده را به ترمینالهای زمین، 24V و PHOT1 برد الکترونیک (PCB) متصل نمایید.

لطفاً به اشکال ۶.۳.۳ (۴)، ۶.۳.۳ (۵) و ۸.۳.۳ (۵) مراجعه فرمایید.

شکل ۴.۳.۳ (۴)



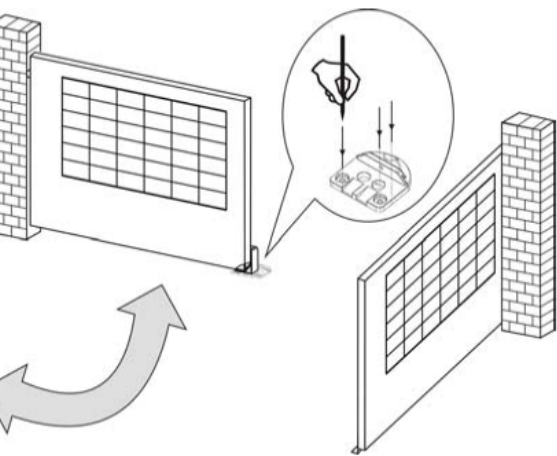
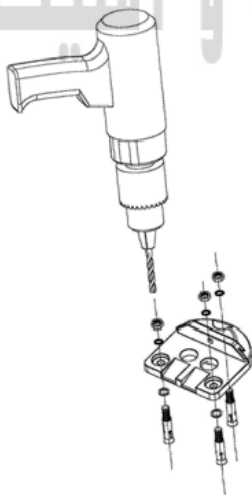
### ۷.۳.۳. قفل برقی PEL-1 و پایه قفل PS-1

۱. پایه قفل:

الف) قبل از نصب پایه قفل، اطمینان حاصل فرمایید درب در موقعیت بسته می باشد و سطح زمین صاف می باشد.

ج) سه نقطه علامت گذاری شده را دریل نموده و پایه را بوسیله پیچ و واشر به زمین محکم کنید.

شکل ۷.۳.۳ (۷)



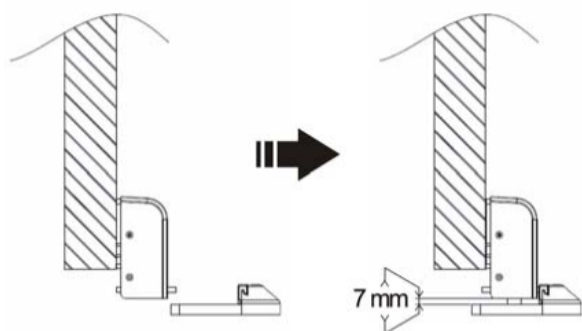
ب) پایه قفل را بر روی زمین قرار دهید و محل دریل کاری را علامت گذاری نمایید.

شکل ۷.۳.۳ (۱)

**۲. قفل برقی:**

ب) فاصله نقطه انتهایی قفل برقی از پایه قفل باید کمتر از ۷ میلی‌متر باشد.

شکل ۷.۳.۳ (۴)



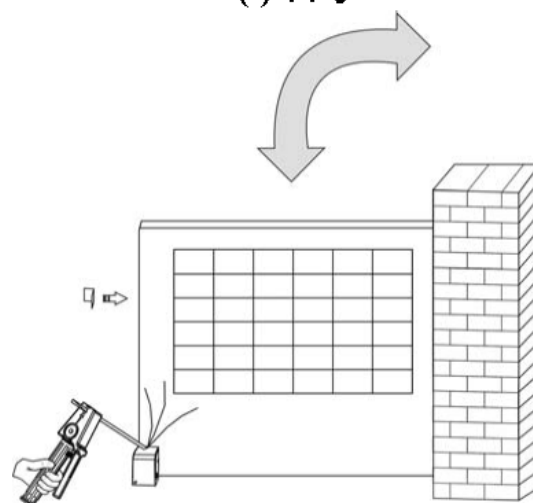
ج) سیم‌ها قفل برقی را بر روی PCB به ترمینال LAT(+) و LAT(-) متصل نمایید. لطفاً به شکل ۸.۳.۳ (۵) مراجعه فرمایید.

الف) صفحه پشتی قفل برقی را به سطح لنگه اصلی درب جوش دهید.

شکل ۷.۳.۳ (۳)

لطفاً مواظب نوب شدن سیم‌ها در اثر حرارت ناشی از جوشکاری باشید.

شکل ۷.۳.۳ (۳)

**۸.۳.۳. جعبه کنترل PC200**

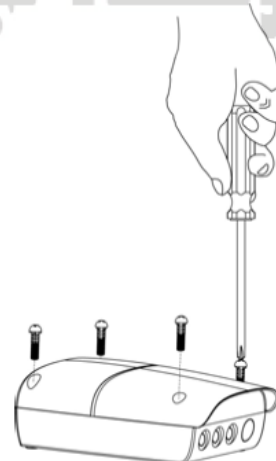
شکل ۸.۳.۳ (۲)



۱. محل نصب جعبه را انتخاب نمایید. توصیه می‌گردد در نزدیکی درب و در محلی که از صدمه دیدن محفوظ باشد نصب گردد. قبل از نصب، طول سیم‌های موتور و فاصله جعبه کنترل تا موتورها را مورد بررسی قرار دهید. با وجود IP 66 بودن جعبه کنترل، بهتر است در محل خشک نصب گردد.

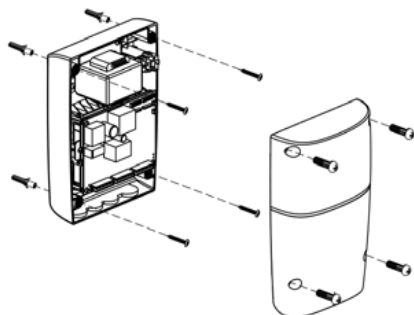
۲. چهار پیچ درپوش جعبه کنترل را باز نمایید.

شکل ۸.۳.۳ (۱)



۴. جعبه کنترل را بطور مناسب بر روی دیوار ببندید.

شکل ۸.۳.۳ (۳)



۳. بوسیله یک پیچ گوشتی در پوش حفره‌های زیر جعبه کنترل را جدا نمایید.

5. سیم بندی:

همه سیمهای لوازم جانبی، موتور گیربکسی و PCB نشان داده شده در شکل 8.3.3 (5) را تدارک ببینید. هیچکدام از سیمهای لوازم جانبی و متعلقات، نیاز به تعیین قطب ندارند.

#### **الف) چراغ چشمک زن PF-1:**

دو سیم چراغ چشمک زن را بر روی PCB به ترمینالهای LIT(-) و LIT(+) متصل نمایید.

#### **ب) قفل برقی PEL-1:**

دو سیم قفل برقی را بر روی PCB به ترمینالهای LAT(-) و LAT(+) متصل نمایید.

#### **ج) موتورهای گیربکسی WING/LOOK/LOOK-L:**

با مشاهده شکل 8.3.3 (5) و اتصال سیمها به ترمینالهای PCB بطور مجزا:

M1: سیم سفید مثبت (White +) موتور را به ترمینال M1(+) و سیم زرد منفی (Yellow -) را به ترمینال M1(-) متصل نمایید. سیمهای قرمز، سفید و مشکی سنسور تاثیر هال را به ترتیب به ترمینالهای S1، 5V و GND متصل نمایید.

M2: سیم سفید مثبت (White +) موتور را به ترمینال M2(+) و سیم زرد منفی (Yellow -) را به ترمینال M2(-) متصل نمایید. سیمهای قرمز، سفید و مشکی سنسور تاثیر هال را به ترتیب به ترمینالهای S2، 5V و GND متصل نمایید.

**نکات:** برای دربهایی که به سمت بیرون باز می شوند:

M1: سیم زرد منفی (Yellow -) موتور را به ترمینال M1(+) و سیم سفید مثبت (White +) را به ترمینال M1(-) متصل نمایید.

M2: سیم زرد منفی (Yellow -) موتور را به ترمینال M2(+) و سیم سفید مثبت (White +) را به ترمینال M2(-) متصل نمایید.

#### **د) سلولهای نوری PH-2:**

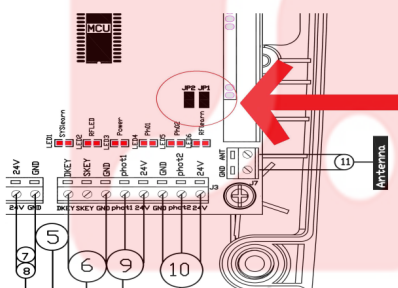
شکلهای 8.3.3 (4) و 8.3.3 (5) را مشاهده بفرمایید.

**حالت اول)** نصب تک لنگه:

سیمهای 7 و 9 را متصل نمایید و Jumper "JP2" را آزاد کنید.

**حالت دوم)** نصب دو لنگه:

سیمهای 7، 8، 9 و 10 متصل نمایید و هر دو Jumper "JP1" و "JP2" را آزاد کنید.



شکل 8.3.3 (4)

#### **ه) کلید سلکتوری PKS-1:**

جهت نصب درب تک لنگه به شکل 8.3.3 (6) مراجعه فرمایید و دو سیم کلید سلکتوری را به ترمینال SKEY و GND برد الکترونیک (PCB) متصل نمایید.

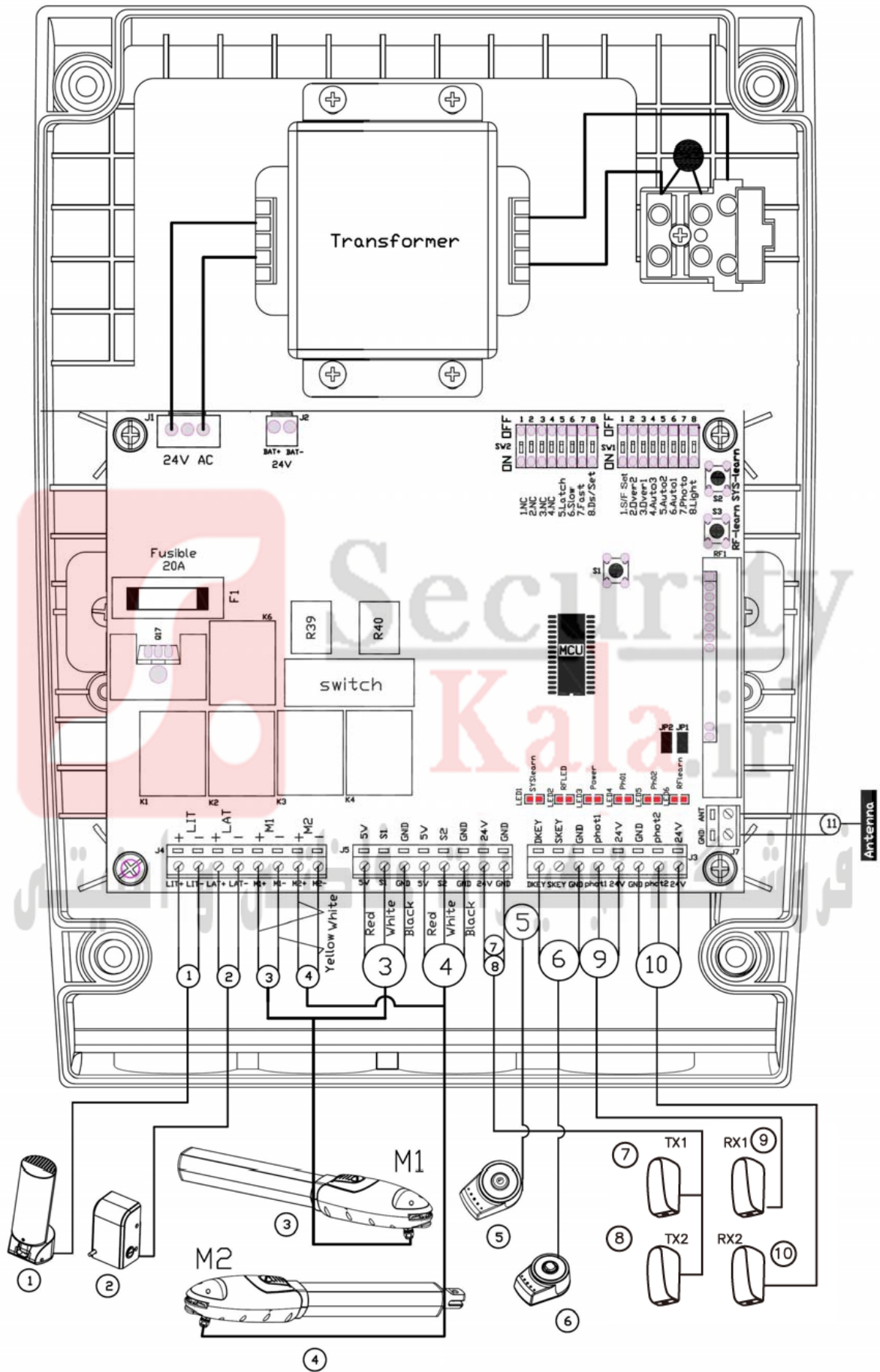
جهت نصب درب دو لنگه به شکل 8.3.3 (5) مراجعه فرمایید و دو سیم کلید سلکتوری را به ترمینال DKEY و GND برد الکترونیک (PCB) متصل نمایید.

#### **و) کلید فشاری PPB-1:**

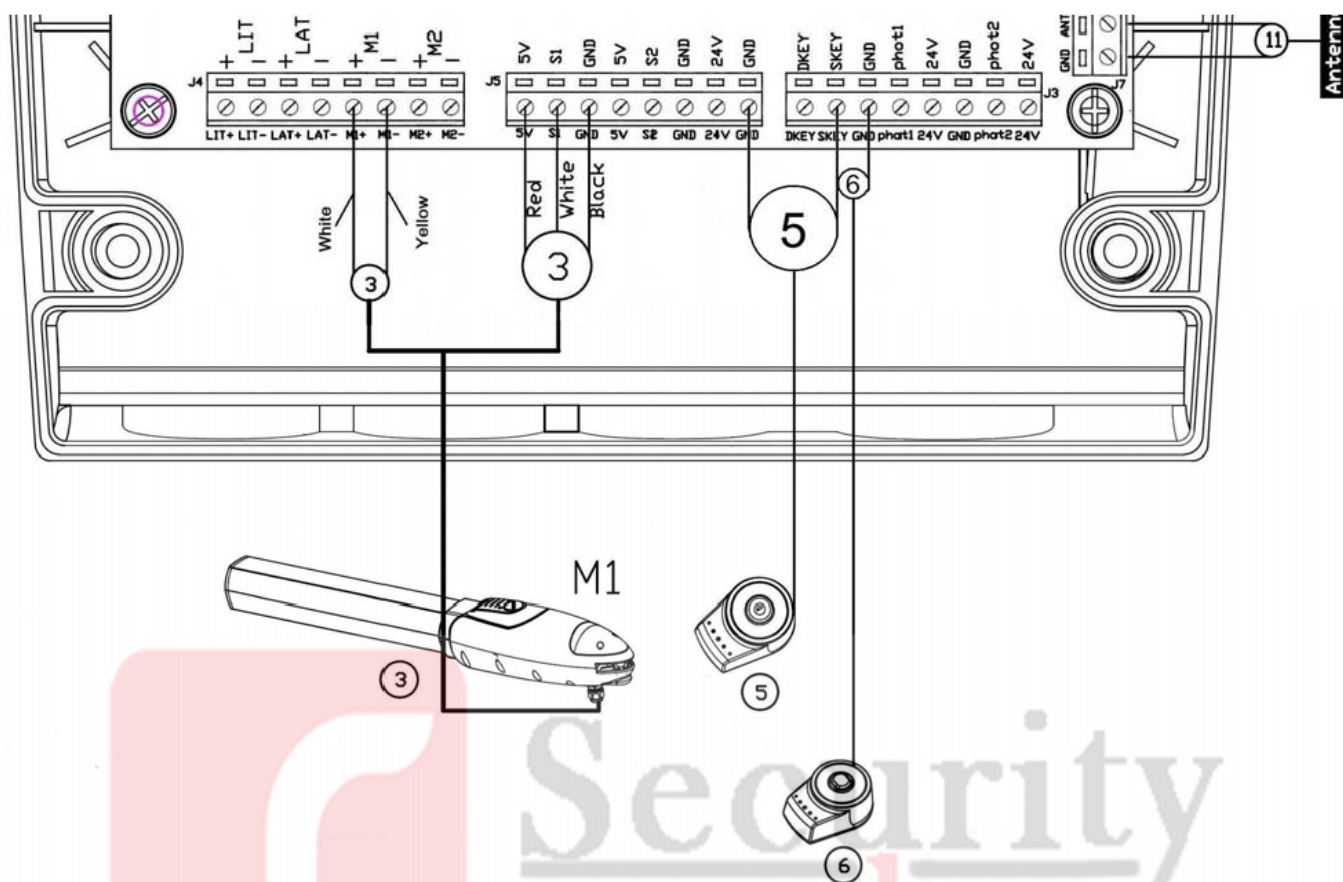
جهت نصب درب تک لنگه به شکل 8.3.3 (6) مراجعه فرمایید و دو سیم کلید فشاری را به ترمینال SKEY و GND برد الکترونیک (PCB) متصل نمایید.

جهت نصب درب دو لنگه به شکل 8.3.3 (5) مراجعه فرمایید و دو سیم کلید فشاری را به ترمینال DKEY و GND برد الکترونیک (PCB) متصل نمایید.

شکل ۳.۳.۵ (۵)



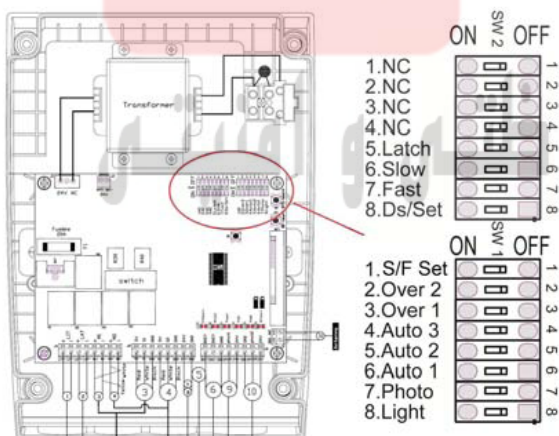
شکل ۳.۳.۳ (۴)



#### ۴. تنظیمات Dip Switch

قبل از روشن کردن مدار کنترل بر مبنای وزن درب و شرایط نصب باید تنظیمات Dip Switch را انجام داد. شکل ۳۲.

شکل ۳۲



NC: No Connection

#### ۱.۴ تنظیمات SW1 Dip Switch

##### ۱.۱.۴ تنظیم کاهش سرعت (Dip 1.S/F Set)

روشن (ON): قبل از اینکه درب کاملا باز یا بسته شود سرعت موتور گیر بکسی کم نمی شود.

خاموش (OFF): قبل از اینکه درب کاملا باز یا بسته شود سرعت موتور گیر بکسی کم می شود.

**۲.۱.۴. تنظیم جریان بالا سری (Dip 2.Over2 & Dip 3.Over1)**

OVER1	OVER2	Current (Amp)
Dip Switch 3 OFF	Dip Switch 2 OFF	2A
Dip Switch 3 ON	Dip Switch 2 OFF	3A
Dip Switch 3 OFF	Dip Switch 2 ON	4A
Dip Switch 3 ON	Dip Switch 2 ON	5A

**۳.۱.۴. تنظیم بسته شدن اتوماتیک درب (Dip 4.Auto 3, Dip 5.Auto 2 & Dip 6.Auto 1)**

Auto-close 1	Auto-close 2	Auto-close 3	Effect
Dip switch 6 OFF	Dip Switch 5 OFF	Dip Switch 4 OFF	No auto-close
Dip switch 6 ON	Dip Switch 5 OFF	Dip Switch 4 OFF	3 sec.
Dip switch 6 OFF	Dip Switch 5 ON	Dip Switch 4 OFF	10 sec.
Dip switch 6 ON	Dip Switch 5 ON	Dip Switch 4 OFF	20 sec.
Dip switch 6 OFF	Dip Switch 5 OFF	Dip Switch 4 ON	40 sec.
Dip switch 6 ON	Dip Switch 5 OFF	Dip Switch 4 ON	60 sec.
Dip switch 6 OFF	Dip Switch 5 ON	Dip Switch 4 ON	120 sec.
Dip switch 6 ON	Dip Switch 5 ON	Dip Switch 4 ON	300 sec.

تذکر: وقتی که درب به سمت موقعیت انتهایی حرکت می کند یا بصورت دستی می ایستد حالت بسته شدن اتوماتیک فعال می شود. اگر قبل از اجرای بسته شدن اتوماتیک، کلید کنترل، کلید فشاری و یا کلید سلکتوری را فشار دهید درب فوراً بسته می شود.

**۴.۱.۴. تنظیم سلول های نوری (Dip 7. Photo)**

روشن (ON): زمانی که درب در حال باز یا بسته شدن است و شیئی در دید سلول نوری قرار می گیرد درب در همان نقطه متوقف می شود.  
خاموش (OFF): زمانی که درب در حال باز یا بسته شدن است و شیئی در دید سلول نوری قرار می گیرد درب به حرکت خود در همان جهت باز یا بسته شدن ادامه می دهد.

**۵.۱.۴. تنظیم چراغ چشمک زن (Dip 8. Light)**

روشن (ON): چراغ چشمک زن ۳ ثانیه قبل از شروع حرکت درب، شروع به چشمک زدن می کند و در طی حرکت درب همچنان به چشمک زدن خود ادامه می دهد.  
خاموش (OFF): چراغ چشمک زن همزمان با حرکت درب، چشمک می زند.

**۲.۴. تنظیم SW2 Dip Switch****۱.۲.۴. تنظیم قفل برقی (Dip 5. Latch)**

روشن (ON): قفل برقی عمل می کند.

خاموش (OFF): قفل برقی عمل نمی کند.

**۲.۲.۴. تنظیم کاهش سرعت موتور گیربکسی (Dip 6. Slow)**

روشن (ON): سرعت برابر ۷۰ درصد بیشترین سرعت خروجی است.

خاموش (OFF): سرعت برابر ۵۰ درصد بیشترین سرعت خروجی است.

### ۳.۲.۴. تنظیم سرعت عمل موتور گیربکسی (Dip 7. Fast)

روشن (ON): سرعت برابر ۱۰۰ درصد بیشترین سرعت خروجی است.

خاموش (OFF): سرعت برابر ۷۰ درصد بیشترین سرعت خروجی است.

### ۴.۲.۴. تنظیم عملیات درب دولنگه و تک لنگه (Dip 8. Ds/Set)

روشن (ON): عملیات درب دو لنگه در یادگیری سیستم و بقیه عملیات عادی است.

خاموش (OFF): عملیات درب تک لنگه در یادگیری سیستم و بقیه عملیات عادی است.

### ۳.۴. نمایشگر LED

**یادگیری سیستم LED1:** زمانی که یادگیری درب تک لنگه کامل می

شود LED1 یکبار چشمک می زند و زمانی که یادگیری درب دو لنگه کامل می شود LED1 نوبار چشمک می زند.

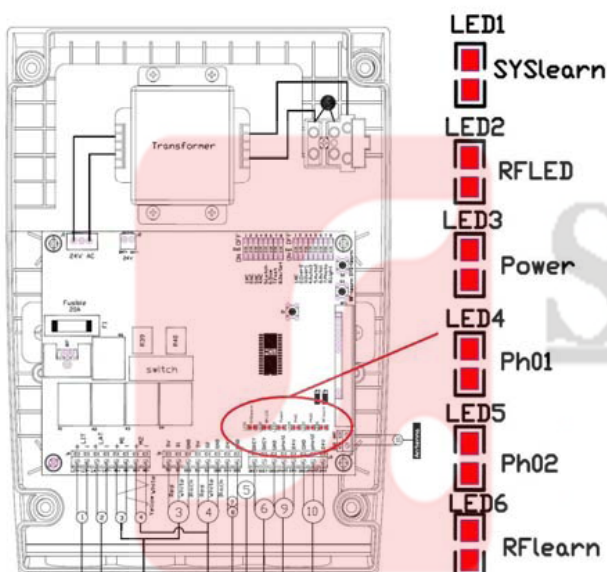
**LED2 RF:** اگر کلید کنترل از راه دور، کلید سلکتوری و یا کلید فشاری عمل نماید LED2 روشن می شود.

**LED3 Power-On:** وقتی که برق متناوب 230 VDC به ترمینال AC، ترانسفورماتور مستقیم 24 VDC به J1 و باتریهای پشتیبان به J2 متصل می شوند LED3 روشن می شود.

**LED4 Photocells 1:** وقتی اولین سلول از زوج سلولهای نوری فعال می شود LED4 روشن می شود.

**LED5 Photocells 2:** وقتی دومین سلول از زوج سلولهای نوری فعال می شود LED5 روشن می شود.

**LED6 RF:** وقتی که کلید یادگیری S4 RF فشرده شود LED6 روشن می شود.



شکل ۳۳

#### ۴.۴. فرآیند ثبت در حافظه و پاک کردن حافظه فرستنده (کنترل از راه دور)

الف) ثبت در حافظه کنترل از راه دور: کلید S3 برد الکترونیک را فشار داده و برای یک ثانیه نگه دارید LED6 روشن می شود. جهت نصب درب دو لنگه، کلید A و جهت نصب درب تک لنگه، کلید B کنترل از راه دور را فشرده و ۹ ثانیه نگه دارید. وقتی LED6 خاموش می شود فرآیند یادگیری کنترل از راه دور تکمیل می شود.

ب) پاک کردن حافظه فرستنده (کنترل از راه دور): کلید S3 برد الکترونیک را فشرده و برای ۱۰ ثانیه نگه دارید.

ج) گیرنده رادیویی می تواند تا ۵۰ عدد فرستنده (کنترل از راه دور) را در حافظه خود ثبت کند.

#### ۴.۵. فرآیند یادگیری سیستم

مرحله اول: سیمهای موتور اصلی (لنگه اصلی درب) را به ترمینالهای M1 و موتور فرعی (لنگه فرعی درب) را بدرستی متصل نمایید. اگر فقط یک درب نصب شود، سیمهای موتور باید به ترمینالهای M1 متصل شوند.

مرحله دوم: کلید S2 برد الکترونیک را فشار دهید و برای ۵ ثانیه نگه دارید. پس از اینکه LED1 شروع به چشمک زدن ثانیه ای یکبار نمود برای یادگیری سیستم، جهت درب دو لنگه، کلید A و جهت درب تک لنگه، کلید B را فشار دهید.

الف) حالت درب دو لنگه: لنگه فرعی درب بسته می شود ← لنگه اصلی درب بسته می شود ← لنگه اصلی درب باز می شود ← لنگه فرعی درب باز می شود ← لنگه فرعی درب بسته می شود ← لنگه اصلی درب بسته می شود.

ب) حالت درب تک لنگه: لنگه اصلی درب بسته می شود ← لنگه اصلی درب باز می شود ← لنگه اصلی درب بسته می شود.

تکمیل یادگیری سیستم:

الف) جهت نصب درب دو لنگه: وقتی که LED1 دو بار در ثانیه چشمک می زند یادگیری سیستم تکمیل می شود.

ب) جهت نصب درب تک لنگه: وقتی که LED2 یک بار در ثانیه چشمک می زند یادگیری سیستم تکمیل می شود.

نکات:

الف) وقتی که یک وقفه غیر قابل پیش بینی (Unpredictable Interruption) اتفاق بیافتد یادگیری سیستم بدرستی انجام نمی شود و باید مجدداً انجام شود.

ب) اگر پس از تکمیل یادگیری، برق قطع شود نیازی به یادگیری مجدد نمی باشد.

ج) در هنگام باز شدن درب ها لنگه فرعی درب ۳ ثانیه پس از لنگه اصلی درب باز می شود و همچنین در هنگام بسته شدن درب ها لنگه اصلی ۳ ثانیه پس از لنگه فرعی بسته می شود.

#### ۴.۶. عملیات درب

جهت عمل کردن هر دو لنگه درب، کلید A را فشار دهید.

در سیستم درب دو لنگه و یا تک لنگه، جهت عملکرد یک لنگه درب،

کلید B را فشار دهید.

شکل ۳۴



## ۷.۴. منطق حرکت درب

الف) وقتی درب در حال باز شدن است اگر کلید کنترل از راه دور / کلید سلکتوری / کلید فشاری را فشار دهیم درب از حرکت می ایستد و اگر دوباره کلید را فشار دهیم درب بسته می شود.

ب) ( وقتی درب در حال بسته شدن است اگر کلید کنترل از راه دور / کلید سلکتوری / کلید فشاری را فشار دهیم درب از حرکت می ایستد و اگر دوباره کلید را فشار دهیم درب باز می شود.

ج) جهت حفظ ایمنی، وقتی درب در حال حرکت است (باز یا بسته شدن) و شیئی در زاویه دید سلولهای نوری قرار گیرد درب از حرکت می ایستد.



Security  
Kala.ir

فروشگاه تجهیزات حفاظتی و امنیتی

## 5. عیب یابی

روشهای عیب یابی و رفع عیوب:	ایرادهای مشاهده شده:
اتصال سیمها به باتری را چک کنید.	گرم شدن بیش از حد باتریهای پشتیبان:
<ol style="list-style-type: none"> <li>1. روشن بودن LED4 را چک کنید.</li> <li>2. بررسی کنید که آیا ولتاژ باتریها زیر 10.5 V می باشد.</li> <li>3. روشن بودن LED1 را چک کنید.</li> <li>4. از اتصال مناسب سیمها به ترمینالهای PCB اطمینان حاصل کنید.</li> <li>5. صحت کار فیوز را بررسی کنید.</li> </ol>	هنگامیکه کلید فرستنده (کنترل از راه دور) را فشار می دهید و بازوهای درب بازکن حرکت نمی کنند:
از اتصال مناسب سیمها به سنسور هال اطمینان حاصل کنید.	هنگامیکه کلید فرستنده (کنترل از راه دور) را فشار می دهید و بازوهای درب باز کن فقط کمی حرکت می کنند:
صحت اتصال سیمها به ترمینالهای آنتن را بررسی نمایید.	فاصله عملکرد فرستنده (کنترل از راه دور) بسیار کوتاه می باشد:
تنظیمات Dip Switch تنظیم سرعت را بررسی نمایید.	اگر حرکت موتور گیربکسها بسیار کند باشد:
صحت اتصال سیمهای چراغ چشمک زن را چک کنید.	چراغ چشمک زن کار نمی کند:
جای اتصال قطبهای مثبت و منفی موتور گیربکسی را تعویض کنید.	اگر بازوها به جای باز شدن بسته شوند:
<ol style="list-style-type: none"> <li>1. فعال بودن کلید Reset را چک کنید.</li> <li>2. اتصال مناسب سیمها به موتور گیربکسی را بررسی کنید.</li> <li>3. اطمینان حاصل فرمایید که اتصال سیمها به سنسور هال مناسب باشد.</li> <li>4. اگر سلول نوری نصب نشده باشد ترمینال زمین سلول نوری بر روی PCB باید اتصال کوتاه شود.</li> <li>5. از عملکرد صحیح فیوز اطمینان حاصل کنید.</li> </ol>	اگر بازوها در حین حرکت ناگهان بایستند:
<ol style="list-style-type: none"> <li>1. فعال بودن کلید Reset را چک کنید.</li> <li>2. اتصال مناسب سیمها به موتور گیربکسی را بررسی کنید.</li> <li>3. اطمینان حاصل فرمایید که اتصال سیمها به سنسور هال مناسب باشد.</li> <li>4. اگر سلول نوری نصب نشده باشد ترمینال زمین سلول نوری بر روی PCB باید اتصال کوتاه شود.</li> </ol>	بازوها بی حرکت باشند و یا فقط در یک جهت حرکت کنند:
<ol style="list-style-type: none"> <li>1. از صحت اتصال سیمها به سنسور هال اطمینان حاصل کنید.</li> <li>2. کلید Reset را فعال کنید و یا اتصالات برق ورودی AC و خروجی باتریها را قطع کنید و پس از پنج ثانیه مجددا اتصالات قطع شده را متصل نمایید.</li> </ol>	بازوها در زمان باز و یا بسته شدن معکوس عمل کنند:
خروجی باتریها و جریان برق ورودی AC را قطع نمایید. لنگه های اصلی و فرعی درب را بصورت دستی خلاص کنید. سپس بصورت دستی لنگه اصلی درب را تا انتها باز کرده و لنگه فرعی درب را تا انتها ببندید. در نهایت، کل دستگاه را از طریق اتصال برق AC و ترمینالهای باتری روشن نمایید.	اگر در ابتدا لنگه اصلی درب تا انتها بسته شود و لنگه فرعی درب متوقف شود در حالیکه چراغ چشمک زن به مدت پنج ثانیه با سرعت بالا چشمک بزند:

چک کنید که فیوز سالم است یا خیر (چک کنید که فیوز نسوخته باشد).

اگر موتورهای گیربکسی کار نکنند و در هنگام عمل کردن درب، رله سیستم سر و صدا ایجاد کند:

## ۶. مشخصات فنی

### 6.1 WING

<b>Motor</b>	24Vdc motor with mechanical release
<b>Gear type</b>	Worm gear
<b>Max Absorbed Power</b>	144W
<b>Peak thrust</b>	3500N
<b>Nominal thrust</b>	3000N
<b>Stroke length</b>	356mm with mechanical stop/400mm without mechanical stop.
<b>Power supply</b>	24Vdc
<b>Nominal input power</b>	2A
<b>Maximum operating current</b>	5.5A for maximum 10 seconds.
<b>Maximum gate weight</b>	300 kg per leaf
<b>Maximum gate length</b>	3 meters
<b>Duty cycle</b>	20%
<b>Operating Temperature</b>	-20°C~+50°C
<b>Dimension</b>	819mm * 115mm * 106mm
<b>Weight</b>	6.0kg

### 6.2 LOOK

<b>Motor</b>	24Vdc motor with mechanical release
<b>Gear type</b>	Worm gear
<b>Max Absorbed Power</b>	144W
<b>Peak thrust</b>	4500N
<b>Nominal thrust</b>	4000N
<b>Stroke length</b>	350mm
<b>Power supply</b>	24Vdc
<b>Nominal input power</b>	2A
<b>Maximum operating current</b>	5.5A for maximum 10 seconds.
<b>Maximum gate weight</b>	400 kg per leaf
<b>Maximum gate length</b>	4 meters
<b>Duty cycle</b>	20%
<b>Operating Temperature</b>	-20°C~+50°C
<b>Dimension</b>	844mm * 115mm * 106mm
<b>Weight</b>	6.25kg

## 6.3 LOOK-L

<b>Motor</b>	24Vdc motor with mechanical release
<b>Gear type</b>	Worm gear
<b>Max Absorbed Power</b>	144W
<b>Peak thrust</b>	4500N
<b>Nominal thrust</b>	4000N
<b>Stroke length</b>	540mm
<b>Power supply</b>	24Vdc
<b>Nominal input power</b>	2A
<b>Maximum operating current</b>	5.5A for maximum 10 seconds.
<b>Maximum gate weight</b>	600 kg per leaf
<b>Maximum gate length</b>	5 meters
<b>Duty cycle</b>	20%
<b>Operating Temperature</b>	-20°C~+50°C
<b>Dimension</b>	1039mm*115mm*106mm
<b>Weight</b>	8kg

## 6.4 PC200 Control Box

<b>Application</b>	For WING/LOOK/LOOK-L power supply
<b>Main power supply</b>	230Vac/110Vac, 50Hz/60Hz
<b>Back-up battery</b>	2pcs of batteries for emergency operation, 1.2A each
<b>Transformer</b>	6A, 24V
<b>Receiver board</b>	433.92MHz; 200 transmitters memory
<b>Installation</b>	Wall mounted vertically
<b>Operating Temperature</b>	-20°C~+50°C
<b>Dimension</b>	275mm * 195mm * 102mm

## 6.5 PH-2 Photocells

<b>Detection type</b>	Through beam
<b>Operating distance</b>	25 meters
<b>Response time</b>	100ms
<b>Input voltage</b>	AC/DC 12~24V
<b>Operating Temperature</b>	-20°C~+60°C
<b>Protection class</b>	IP54
<b>Dimension</b>	96mm * 45mm * 43mm

## 6.6 PKS-1 Key Selector

<b>Application</b>	For outdoor use
<b>Installation</b>	Wall mounted vertically
<b>Operating Temperature</b>	-20°C~+50°C
<b>Dimension</b>	85mm*60.5mm*40.5mm

## 6.7 PPB-1 Push Button

<b>Application</b>	For outdoor use
<b>Installation</b>	Wall mounted vertically
<b>Operating Temperature</b>	-20°C~+50°C
<b>Dimension</b>	85mm*60.5mm*40.0mm

## 6.8 PF-1 Flashing Light

<b>Application</b>	For warning purpose during leaves movement
<b>Lamp</b>	24Vdc Halogens bulb
<b>Operating Temperature</b>	-20°C~+50°C
<b>Installation</b>	horizontally or vertically installed
<b>Dimension</b>	205mm * 80mm * 75mm

## 6.9 PR-2 Radio Transmitter

<b>Application</b>	Radio transmitter for remote control of WING/LOOK/LOOK-L
<b>Frequency</b>	433.92Mhz
<b>Coding</b>	Rolling code
<b>Buttons</b>	4, for single-gate or dual-gate operation
<b>Power Supply</b>	6V with two CR2016 button type lithium batteries
<b>Operating Temperature</b>	-20°C~+50°C
<b>Dimension</b>	71.5mm * 33mm * 14mm

## 6.10 PEL-1 Electric Latch

<b>Application</b>	For locking the gate.
<b>Power Supply</b>	24Vdc
<b>Operating Temperature</b>	-20°C~+50°C
<b>Operating Current</b>	5A
<b>Dimension</b>	61mm * 55mm * 120mm

فروشگاه تجهیزات حفاظتی و امنیتی

# CE اظهارنامه انطباق استاندارد

اجزا: WING ; LOOK ; LOOK-L; PC200; PR-2

۱. گواهینامه انطباق محصولات مزبور بر طبق Art. 3.2 of the R&TTE Directive 1999/5/EC اخذ شده است.
۲. محصولات فوق الذکر بر طبق استانداردهای نیل منطبق با European Directive LVD 2006/95/EC تست شده اند.
۳. نمونه ارائه شده محصولات فوق جهت اخذ گواهی CE بر طبق European Directives: 2006/42/EC Machinery Directive مورد آزمایش قرار گرفته اند.

مراجع تطبیق استاندارد:

EN 301489-1 V1.8.1: 2008

EN 301489-3 V1.4.1: 2002

EN 300220-1 V2.1.1: 2006

EN 300220-2 V2.1.2: 2007

EN 60335-1: 2002+A11:2004+A1:2004+A12:2006+A2:2006+A13:2008

EN 60335-2-103: 2003

EN 62233: 2008

EN 12445: 2001

EN 12453: 2001

Security  
Kala.ir

فروشگاه تجهیزات حفاظتی و امنیتی



Security  
Kala.ir

فروشگاه تجهیزات حفاظتی و امنیتی

34100-046-09-C



 **CUCCI**

THE STRONGEST SOLUTION  
FOR SWING GATES

- Worm gear provides durability and silence in motor operation.
- Slowdown during the ends of opening and closing phases.